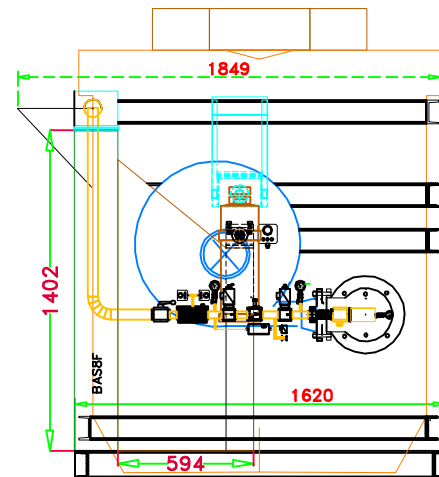
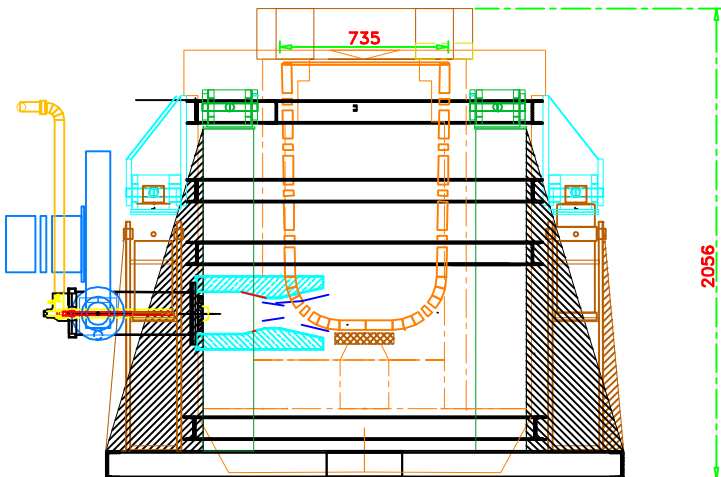
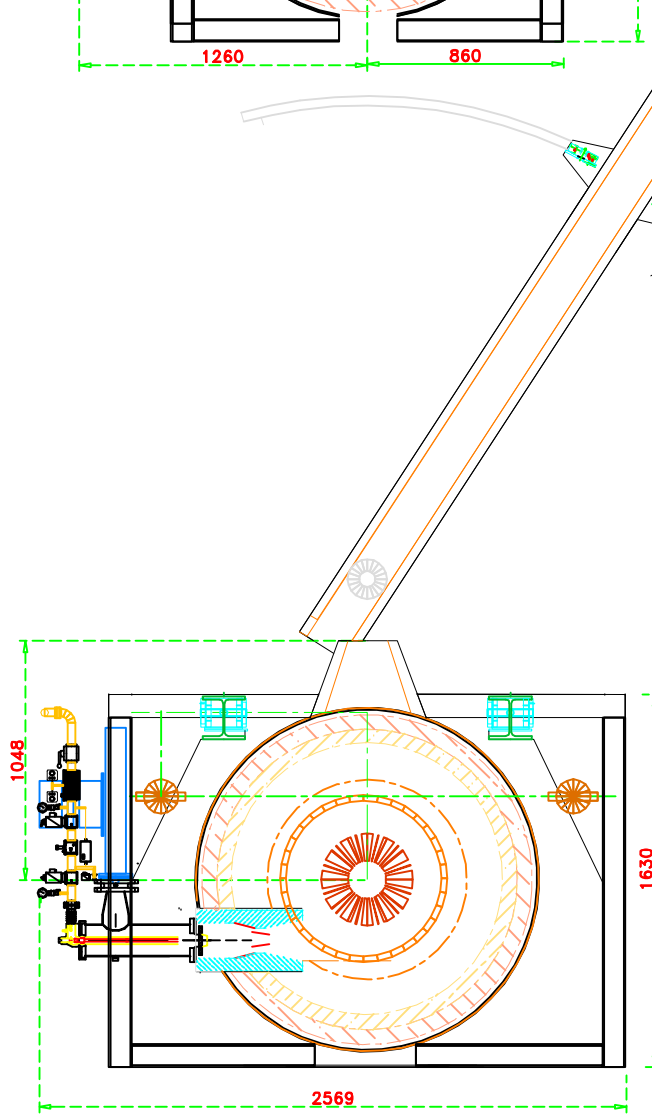
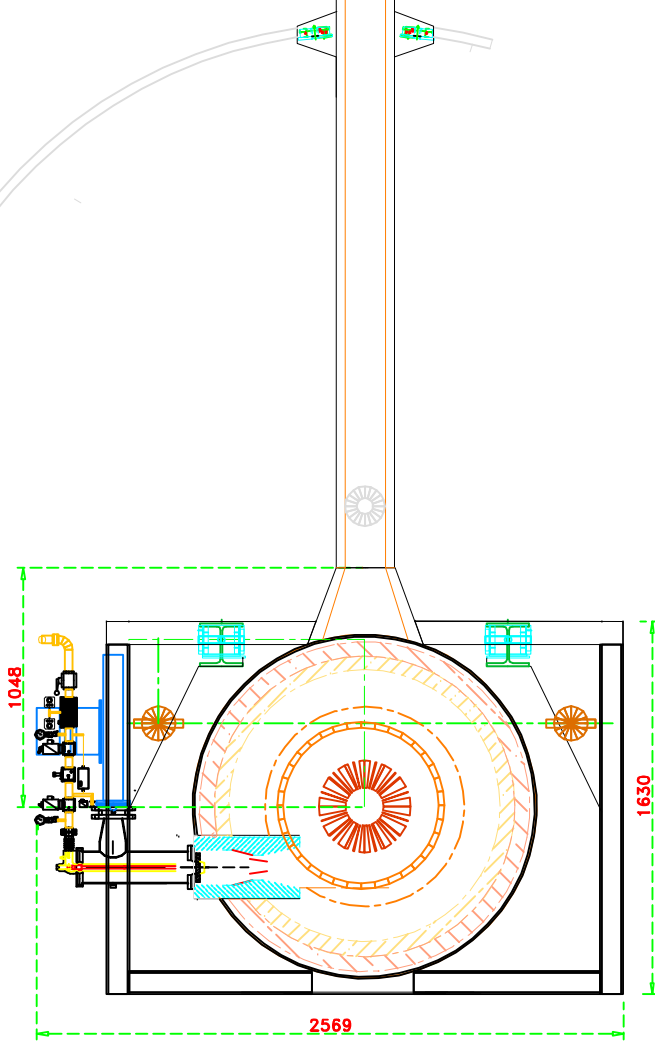
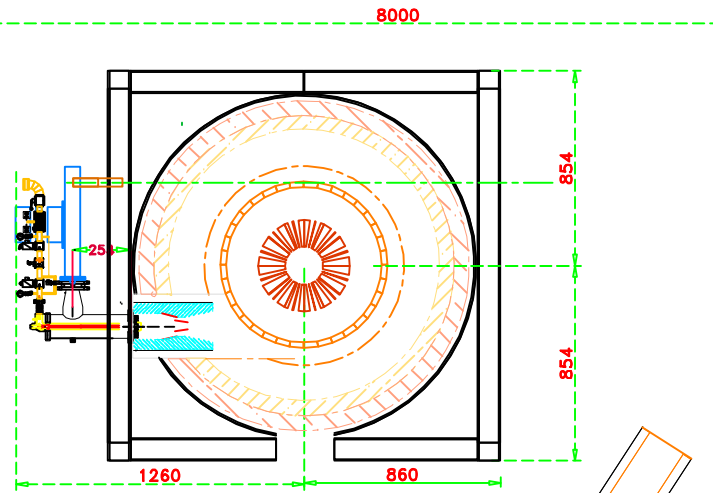
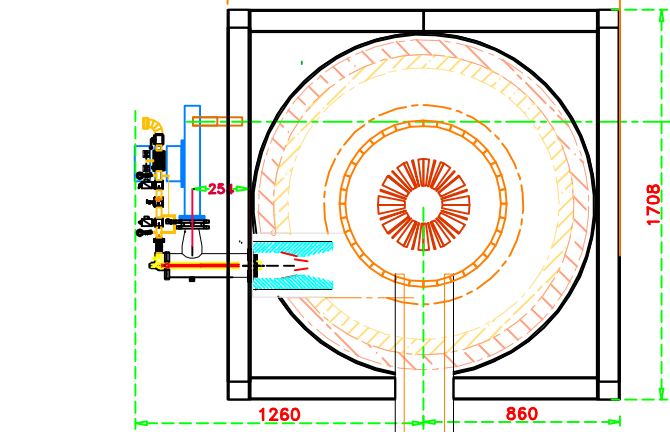
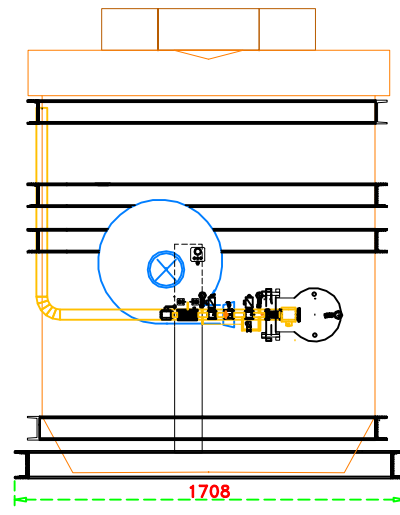
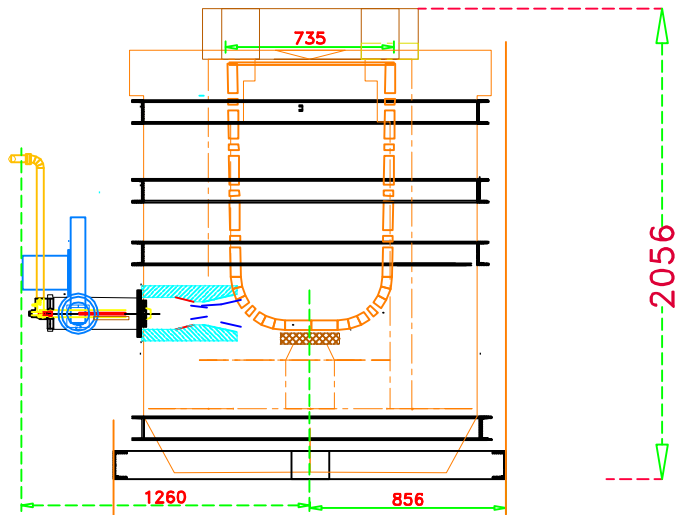


CAP.800 KG Alluminio A 735°c
 CAP.FUSIONE 450 KG\H
 COMBUSTIBILE:CH4
 CROGIUOLO GRAFITE
 SOLLEVAMENTO IDRAULICO

HOLDING FURNACE



MELTING FURNACE



VIA AOSTA 8 PIANEZZA
 (TO) ITALIA
 +390119663263
 FAX 9662442

DIS. N. : 030592	MACCHINA/IMPIANTO : FORNI A CROGIUOLO	ORDINE :
CAD : 2002	N. FILE : SIB FUS-CR120.MG.dwg	COMMESSA :
DENOMINAZIONE	FORNI CROGIUOLO	ESECUTORE :
POS. ARCH. : MM	DATA : 030592 AGG. : 041103 04/08/2008 11.49	BZ